



概述

A-3000色谱系统将基于MEMS的微加工技术和高分辨毛细管色谱柱结合起来，实现对气态样品最高灵敏度和最快速的分析。传统的天然气的全组分分析可在120秒内完成。并可根据美国测试与材料协会（ASTM）及国际标准化组织（ISO）的标准计算热值（BTU或Megu）和报告结果，其精度优于传统的实验室气相色谱仪。对于不同应用，炫一选择业界可靠的色谱柱和检测器进行严格的测试和挑选，以满足不同客户的分析要求。

色谱仪采用基于MEMS工艺的MEMS工艺热导检测器TCD，其池体积只有240nL，不到传统色谱仪的1/20，灵敏度可以到1ppm以下，具有传统TCD无法比拟的优势。而且经过逾30年的验证，其可靠性和稳定性已经在欧美得到广泛认可和应用。该色谱仪采用先进的并行色谱技术，色谱仪最多可放置4个色谱模块，而每个色谱模块都包含MEMS工艺进样口、毛细管色谱柱和TCD。系统耗气耗电只有常规色谱仪的1/10。分析速度是常规色谱的5倍。

同时，该色谱仪具有非常高的灵活性。对于现场测试，可以配备锂电池组件和载气瓶，可以连续工作12小时以上（2通道）（详见产品G6000）。当需要把数据传输到DCS，满足在线测试需求时，系统可以配备9" 触摸屏（笔记本），而且系统可以采用非防爆和防爆模式。可靠的Soprano色谱工作站既可以满足实验室分析要求，又可以满足在线测试的要求。

无论是实验室准确测量、现场快速测量、还是工业在线监测，该微型气相色谱仪是气态样品分析的最理想选择。



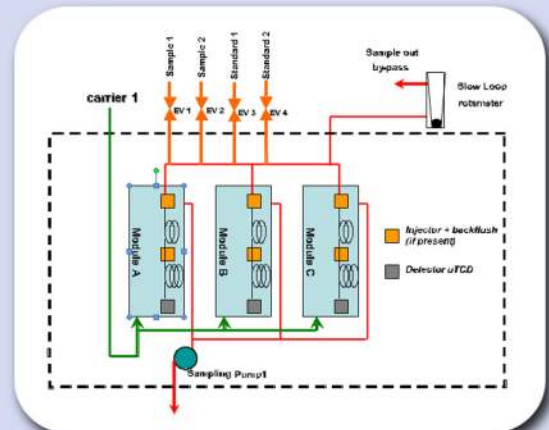
配备触摸屏的非防爆在线色谱仪



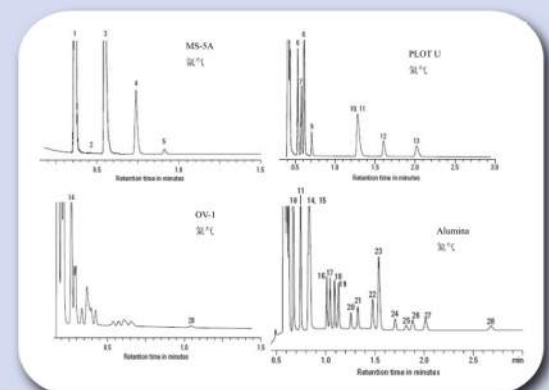
A-3000微型色谱仪，最多可配置4个色谱通道
一次进样，同时并行分析

系统特点

- 快速分析，2分钟内可完成C1-C6全组分分析
- 高灵敏度，MEMS工艺TCD，最小可以测试<1ppm含量样品
- 主动采样，可直接分析常压或负压样品，无需外部增压
- 超高灵活性，可用于实验室气体分析或现场测试
- 并行色谱，一次进样，样品可以同时进入最多4个模块
- 功耗小，耗气和耗电不到常规色谱的1/10



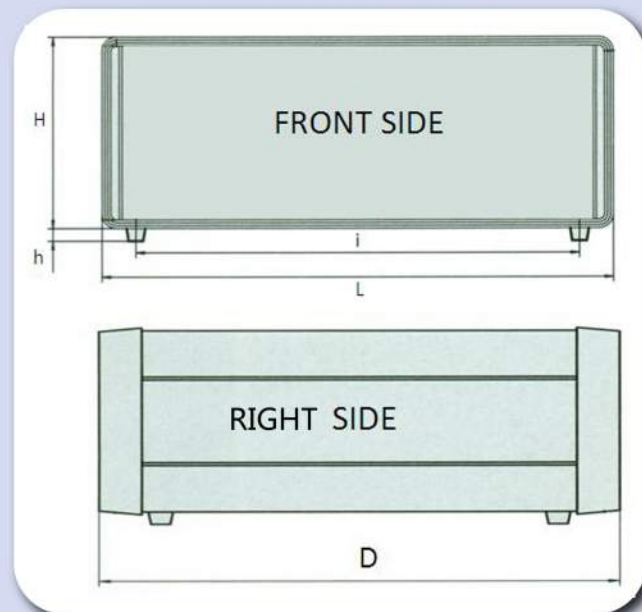
模块化设计，最多可安装4个模块，外部可配置
多路切换、便携式顶空、便携式热脱附等



120秒分析炼厂气C1-C6 28个组分

系统基本技术指标

外形尺寸(mm)	L467, H220, D470
重量	10KG(4通道);
供电	220-240 VAC \pm 5%. 50/60 Hz (2.5A max)
操作环境	0到 50°C, 5%到95% 相对湿度,最高海拔 15,000 ft (4,572米)
工作环境	室内(实验室或分析小屋), 室外
通讯方式	USB/RS485/RS232
色谱通道数量	1到4个microGC模块
载气类型	He, Ar, N2, H2 (耗气 <6ml/min/通道)
载气纯度	>99.995% (压力>5.5bar)
样品条件	标准条件下气体样品; 预处理需保证样品汽化完全
样品压力	进样压力<30 psig (207kPa); 推荐0-10psig
内部进样泵	最多可安装两个
样品多路切换	自动多路选择组件(电磁阀、VICI阀等), 可到7路
进样体积	四种进样方式: 可变体积, 固定体积, 大体积, 带反吹 可变体积: 1 - 10 μ L; 大体积: 1 to 30 μ L
色谱柱	毛细管色谱柱(根据应用不同选择, 内径100-500 μ m)
色谱柱加热	恒温模式: 外界温度+15°C 到 180°C. 可选模式: 单阶程序升温
μ TCD热导检测器	池体积240 nL, 最小检出限为1ppm(除部分组分)
动态线性范围	10 ⁶ \pm 10%
重复性	可变体积<1% RSD, 带反吹<0.5% RSD, 固定体积 <0.2% RSD
控制器	笔记本/台式机
软件运行环境	WindowsXP professional SP2及以上



数据采集与处理	Soprane软件, 支持自定义计算, 趋势图, 热值计算 NGA/RGA ISO标准计算
模拟输出	最多可设置16路 4-20mA信号输出
自动报警	可设置16路外部报警触发
采样方式	内置真空泵
MODBUS选项	RTU 16byte, ASCII 16 / 32byte (RS232&RS485)
其他数据格式	Profibus, Profinet, OPC等
典型分析组分	永久性气体H2 O2 N2 CH4 Ne Ar Kr Xe CO CO2等 /C1-C12/ N2O,NO,NH3/硫化物CS2 SO2/苯系物等
应用领域	炼厂气分析 天然气分析 化工厂合成气分析 录井气 制氢工艺氢气分析 高纯气体杂质分析 烟道气分析 核电站排放气体 微量甲烷检测 燃料电池工艺 变压器绝缘油溶解气 环保评测(苯系物)等



SRA
Instruments S.p.A

炫一科技
Asicotech Asicotech Company Limited

地址: 上海市闵行区罗锦路锦宏产业园A-301

电话: +86 21 56036820

传真: +86 21 24284800

网站: www.srainstruments.com

www.asicotech.com

